



IMBALLAGGIO PULIZIA E AMIANTO

IMBALLAGGIO, PULIZIA E AMIANTO

MATERIALE PER IMBALLO	da pag. G4 a pag. G7
NASTRI E BIADESIVI	da pag. G8 a pag. G11
SACCHI IMMONDIZIA	pag. G12
PEZZAME E CARTA	da pag. G13 a pag. G15
ARTICOLI PER LA PULIZIA	da pag. G16 a pag. G20
SMALTIMENTO AMIANTO	da pag. G21 a pag. G22

PLURIBALL



Il Pluriball è un imballo protettivo che utilizza l'aria contenuta nelle bolle per assorbire vibrazioni e urti e garantire massima sicurezza al contenuto. E' un prodotto impermeabile e rappresenta la soluzione ideale per ogni tipo di imballo rapido e sicuro

CODICE	DESCRIZIONE	FORMATO	CONF.
PLU1001	GR 115, 12 KG	H 100 CM X 100 MT	1
PLU1201	GR 115, 15 KG	H 120/125 CM X 100 MT	1

FILM ESTENSIBILE IN BOBINETTE_LEGAROLL



Film estensibile trasparente in bobinete.

Caratteristiche

Film estensibile per imballare, proteggere ed avvolgere.

Dati tecnici

Altezza rotolo: 10 cm

Diametro interno: 30 mm

Spessore: 23 my

Peso: 350 gr

CODICE	MY	H	DIAMETRO INTERNO	PESO BOBINA	CONF.
LEGAROLL	23	10 CM	30 MM	350 GR	1 0 48

FILM PLASTICO ESTENSIBILE TRASPARENTE_FILM500



Rotolo di film plastico estensibile trasparente di alta qualità, perfetto per l'imballaggio.

Caratteristiche

Resa meccanica ed elastica superiore alla media dei prodotti.

Dati Tecnici

Altezza rotolo: 50 cm

Diametro interno: 5 cm

Spessore: 23 my

Peso: 2,3 kg

CODICE	MY	H	DIAMETRO INTERNO	PESO BOBINA	CONF.
FILM500	23	50 CM	50 MM	2,3 KG	1 0 6

GRAFFATRICE A MARTELLO TACOCRAFT HT 8_007076000



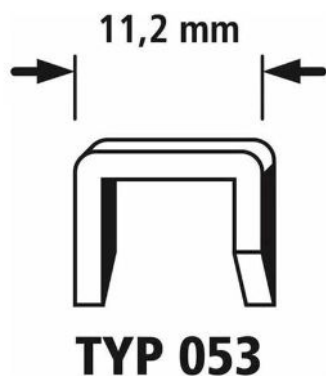
Graffatrice a martello

Caratteristiche

Con manico maneggevole e antiscivolo. Per punti tipo 053 di 4 - 8 mm

CODICE	DESCRIZIONE	IMBALLO	CONF.
007076000	TACOCRAFT HT8	CARTONCINO	1 PZ

PUNTI METALLICI_TYP 053



Punti metallici a dorso largo

Caratteristiche

Sono realizzati in acciaio inossidabile durevole e antiruggine. Confezionati in doppio blister.

CODICE	DESCRIZIONE	ALTEZZA DEL PUNTO	CONF.
007026000	2000 PUNTO DORSO LARGO	6 MM	1
007032000	3000 PUNTO DORSO LARGO	8 MM	1
007036000	1000 PUNTO DORSO LARGO	10 MM	1

SIGILLI IN ACCIAIO BULINATI E CON DICITURA REGGIA PP ALTA RESISTENZA



CODICE	DESCRIZIONE	CONF.
1191177	REGGIA PPL 15X08 NERA BOBINA Ø INTERNO 60 MM - Ø INTERNO 400 MM SPESSORE 0,5 - 0,6 - 0,8 MM	1500 MT
1190021	SIGILLI PER REGGIA SPESSORE 0,4 MM (LA) - 0,5 MM (PA)	1000 PZ/CONF.

TENDIREGGIA MANUALE_ 0173111



Tenditore manuale a trazione diretta per regge in polipropilene

Caratteristiche

Leve di azionamento in lamiera stampata dotato di comode manopole antiscivolo, base di appoggio in alluminio pressofuso colore rossa, robusta e molto ampia. Adatto alla chiusura di scatole di cartone ondulato e di imballaggi di vario tipo e dimensione, garantisce con un minimo sforzo sulle leve una chiusura ermetica del sigillo di tipo aperto.

CODICE	DESCRIZIONE	CONF.
173111	FA/PLAST 13-16	1

CARRELLO PER REGGIA_ 1191177



Portareggia per bobine di reggia in polipropilene.

Caratteristiche

Portareggia per bobine di reggia in polipropilene.
Grandi bobine Ø interno 395/400 mm.
Caricamento frontale. Pratico vano portautensili.

CODICE	DESCRIZIONE	CONF.
1191177	M4000	1

BANDA SEGNALETICA IN PE BIANCO E ROSSO _MARK 30



Nastri adesivi a losanghe trasversali non riflettenti.

Usati per segnalare aree pericolose o vietate o per evidenziare materiali sporgenti o per contrassegnare corsie e corridoi di stabilimenti, magazzini e cantieri.

Lunga durata.

CODICE	DESCRIZIONE	CONF.
MARK30	200 MT	1

NASTRO ADESIVO SEGNALETICO IN PVC _MARK 160



Usati per segnalare aree pericolose, vietate o per evidenziare materiali sporgenti o per contrassegnare corsie e corridoi di stabilimenti e magazzini. Nastri adesivi a losanghe trasversali non riflettenti. Lunga durata.

CODICE	DESCRIZIONE	CONF.
MARK160	30 MT	1

PVC100 SILENZIOSO

Nastro per l'imballo in PVC con eccellente resistenza all'invecchiamento

Caratteristiche

Nastro per l'imballo di alta qualità. Svolgimento silenzioso. Buona adesività iniziale e nel tempo. Eccellente adesività su cartoni di scarsa qualità. Eccellente resistenza all'invecchiamento. Aderisce in modo istantaneo su carta e plastica.

Dati tecnici

— Supporto: PVC. — Massa adesiva: Solvente. — Spessore totale: 55 my.



CODICE	DESCRIZIONE	FORMATO	CONF.
PV5066BI	COLORE BIANCO	50 MM X 66 MT	36 X SCT.

660 MASK

Nastro mascheratura professionale

Caratteristiche

Nastro per la mascheratura edile ed industriale, idoneo ad una vasta gamma di superfici e all'uso indoor. Nastro in carta semicrespata, molto resistente alle alte temperature, non rilascia residui e permette bordi precisi. Non assorbe la vernice. Resistente all'umidità e rimovibile fino a 3 giorni dall'applicazione.

Dati tecnici

— Supporto: carta semicrespata gialla. — Massa adesiva: gomma naturale. — Spessore totale: 132 my. — Adesività su acciaio g/cm: 275. — Allungamento a rottura (%): 8. — Resistenza alla temperatura: 60°C / 60 min. — Applicabile su intonaco, cemento, metallo, plastica e legno.



CODICE	DESCRIZIONE	FORMATO	CONF.
MA1250	COLORE GIALLO	12 MM X 50 MT	24 X SCT.
MA1550	COLORE GIALLO	15 MM X 50 MT	21 X SCT.
MA1950	COLORE GIALLO	19 MM X 50 MT	96 X SCT.
MA2550	COLORE GIALLO	25 MM X 50 MT	72 X SCT.
MA3050	COLORE GIALLO	30 MM X 50 MT	60 X SCT.
MA3850	COLORE GIALLO	38 MM X 50 MT	48 X SCT.
MA5050	COLORE GIALLO	50 MM X 50 MT	36 X SCT.

P1 685

Nastro in carta per carrozzeria 100°C

Caratteristiche

Nastro monoadesivo in carta per lavorazione base nel settore carrozzeria, compatibile con solventi e diluenti.

Buone performance sia con le tradizionali vernici a solvente che con quelle all'acqua. Sottile ma resistente allo strappo. Molto flessibile e facile da rimuovere. Resiste all'umidità, alle vernici acriliche e solventi.

Dati tecnici

— Supporto: carta semicrespata avorio. — Massa adesiva: gomma naturale. — Spessore totale: 139 my. — Adesività su acciaio g/cm: 250. — Allungamento a rottura (%): 8. — Resistenza alla temperatura: 100°C / 30 min.



CODICE	DESCRIZIONE	FORMATO	CONF.
685/19	COLORE AVORIO	19 MM X 50 MT	48 X SCT.
685/25	COLORE AVORIO	25 MM X 50 MT	36 X SCT.
685/30	COLORE AVORIO	30 MM X 50 MT	32 X SCT.
685/38	COLORE AVORIO	38 MM X 50 MT	24 X SCT.
685/50	COLORE AVORIO	50 MM X 50 MT	24 X SCT.

ECOTAPE

Nastro in polpa di legno

Caratteristiche

Nastro dotato di un forte sostegno in carta non sbiancata, mandrino realizzato con cartone riciclato, adesivo senza solventi, senza sostanze chimiche tossiche per un riciclo ottimale. Si taglia con le mani. Riciclabile e anti effrazione.

Dati tecnici

— Supporto: carta polpa di legno, semicrespata da 61 gr/mq. — Massa adesiva: gomma naturale. — Spessore totale: 132 my. — Adesività su acciaio g/cm: 280.



CODICE	DESCRIZIONE	FORMATO	CONF.
ET5050	COLORE AVANA	50 MM X 50 MT	36 X SCT.

PT100 SILENZIOSO

Nastro professionale per imballaggio in PLP, svolgimento silenzioso.

Caratteristiche

Nastro per l'imballo di alta qualità. Svolgimento silenzioso. Buona adesività iniziale. Ottima adesività nel tempo. Buona adesività su cartoni di scarsa qualità. Eccellente resistenza all'invecchiamento.

Dati tecnici

— Supporto: polipropilene. — Massa adesiva: Acrilico modificato. — Spessore totale: 50 my.



CODICE	DESCRIZIONE	FORMATO	CONF.
1131	COLORE AVANA	50 MM X 66 MT	36 X SCT.
1132	COLORE AVANA	50 MM X 132 MT	36 X SCT.
1133	COLORE TRASPARENTE	50 MM X 66 MT	36 X SCT.
1134	COLORE TRASPARENTE	50 MM X 132 MT	36 X SCT.

BIPAN_PLP

Biadesivo trasparente per fissaggi leggeri

Caratteristiche

Nastro Ideale per grandi superfici, pannelli, locandine, moduli continui e profili adesivi. Adatto per tenuta in interni su piastrelle, ceramiche, legno e cemento. Per applicazioni sia in orizzontale che verticale. Regge fino a 10Kg per 30cm di nastro.

Dati tecnici

— Supporto: PLP/Hot Melt. — Adesività / PEEL 180°: 8 Newton/cm. — Spessore totale: 95 my. — Adesività / Static SHEAR: >50 ore. — Resistenza alla temperatura: -10 +50°C.



CODICE	DESCRIZIONE	FORMATO	CONF.
1531	COLORE TRASPARENTE	50 MM X 25 MT	24 X SCT.
1532	COLORE TRASPARENTE	50 MM X 5 MT	36 X SCT.
1533	COLORE TRASPARENTE	25 MM X 25 MT	48 X SCT.

BIPAN FIX7200

Fissaggio professionale ad adesione immediata di specchi e cristalli

Caratteristiche

Nastro ideale pr specchi e cristalli. Adatto a superfici lisce e stabili e oggetti piatti. Regge fino a 20 Kg per 30 cm di nastro. Proteggere dal contatto diretto con acqua. Non resiste ai raggi UV. Tenuta Extra Forte.

Dati tecnici

— Supporto e adesivo: schiuma di PE/ gomma sintetica modificata. — Spessore totale: 895 my. — Adesività / PEEL 180°: 10,3 Newton/cm. — Adesività / Static SHEAR: >500 ore. — Resistenza alla temperatura: -40 +80°C.



CODICE	DESCRIZIONE	FORMATO	CONF.
FX25/66	COLORE BIANCO	25 MM X 66 MT	6 X SCT.

SACCHI IMMONDIZIA



Sacchi spazzatura neri formato grande con legacci di chiusura e fondo saldato.

CODICE	DESCRIZIONE	FORMATO	CONF.
SAC70110	COLORE NERO	H 110 CM X 70 CM	20 PZ

SACCHI IMMONDIZIA ARROTOLATI



Sacchi spazzatura neri a rotolo pretagliato a strappo.

CODICE	DESCRIZIONE	FORMATO	CONF.
SACIMMF	COLORE NERO	H 60 CM X 50 CM	20 PZ

SACCHI IMMONDIZIA 90X120



Sacchi ad alta resistenza, ad uso industriale, per la raccolta di rifiuti, spazzatura ed immondizia, per tutti i bidoni e pattumiere.
La misura 90x120 del sacco permette di farne un utilizzo molto ampio, adatto a tutte le esigenze.

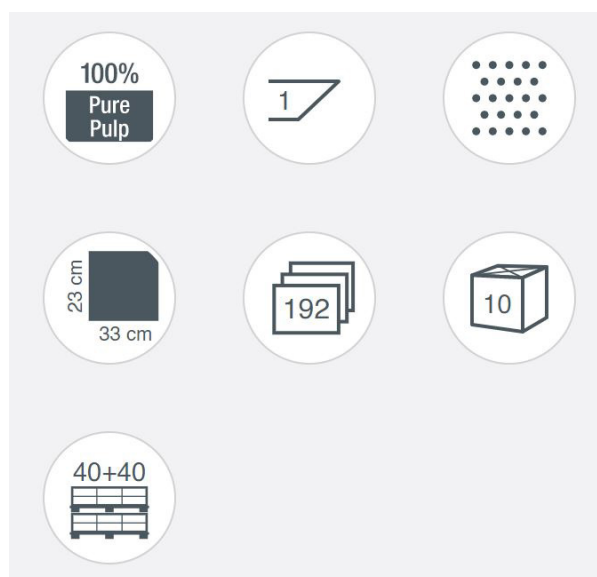
CODICE	FORMATO	DESCRIZIONE	CONF.
PAT90120	SACCHI 90 X 120 CM	20 PZ	1 / 9

BALLA DI PEZZAME INDUSTRIALE



CODICE	DESCRIZIONE	CONF.
PEZZAM	PEZZAME COLORATO 10 KG	1
PEZZAB	LENZUOLO BIANCO 10 KG	1

ASCIUGAMANI PIEGATI A "C" _ 862076



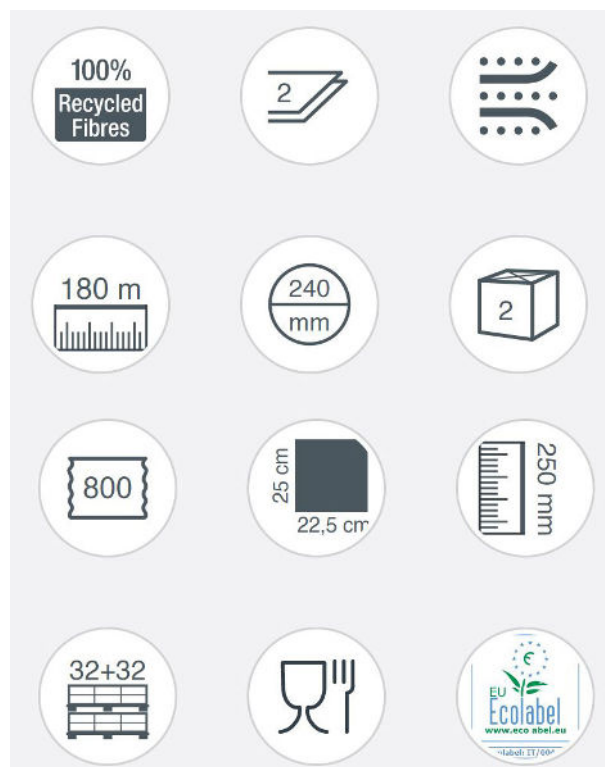
CODICE	DESCRIZIONE	CONF.
862076	192 TOVAGLIOLI IN TOTALE	10

BOBINE CLASSIC 8005_ 852309



CODICE	DESCRIZIONE	CONF.
852309	BOBINE AD ESTRAZIONE INTERNA	2

BOBINA SAB NATURAL_ 852269U



CODICE	DESCRIZIONE	CONF.
852269U	CARTA ECOLOGICA CHE NASCE DAI CARTONI PER BEVANDE	2

CARTA IGIENICA JUMBO "CLASSIC 280" _ 812165U



CODICE	DESCRIZIONE	CONF.
812165U	2 VELI E 1120 STRAPPI A ROTOLO	12

CARTA IGIENICA 10 ROTOLI _ 811907



CODICE	DESCRIZIONE	CONF.
811907	10 ROTOLI PER PACCHETTO	12

SALVIETTE DETERGENTI _LA CIANESE

Salviette detergenti

Caratteristiche

Salviette in TNT umidificate con antibatterico adatte a togliere dalle mani grasso, olio lubrificante, grafite, vernice, silicone e ogni tipo di sporco professionale. Le salviette lavamani contengono una carica abrasiva sottilissima che agevola l'azione pulente. Risultano essere adatte anche per la pulizia di macchinari e superfici. Arricchite con emollienti, contengono un agente antibatterico. Testate secondo gli standard EN 1276 e EN 12504

Applicazione

Frizionare le fino a completa emulsione dello sporco. Da utilizzare senz'acqua, possono essere utilizzate in qualsiasi contesto e luogo.



CODICE	DESCRIZIONE	FORMATO	CONF.
01023	100 SALVIETTE (26X27CM)	SECCHELLIO	1 0 4 PZ

SAPONE LIQUIDO DELICATO ECOMAX



Sapone Liquido Delicato è un sapone perlato e profumato prodotto con materie prime pregiate e destinate esclusivamente all'uso cosmetico. Ph fisiologico, deterge delicatamente rispettando l'equilibrio della pelle, lasciandola piacevolmente morbida, fresca, liscia, profumata.

CODICE	DESCRIZIONE	CONF.
SDL01	TANICA DA 1000 ML	1
SDL05	TANICA DA 5000 ML	1

GEL LAVAMANI ECOMAX ALL'ARANCIA



Specifici per il settore professionale. La loro formulazione ricca di tensioattivi appositi all'esclusivo uso cosmetico, più l'aggiunta di solventi naturali ricavati dalla buccia degli agrumi, li rendono prodotti estremamente efficaci nel rimuovere all'istante e con facilità gli sporchi più ostinati e difficili. L'ausilio di speciali microgranuli amplifica ulteriormente il potere pulente senza renderli aggressivi sulle mani. L'aggiunta di glicerina arricchisce la formulazione e li rende un prodotto completo.

CODICE	DESCRIZIONE	CONF.
GLA03	TANICA DA 3000 ML	1
GLA05	TANICA DA 5000 ML	1

PASTA LAVAMANI ECOMAX AL LIMONE



Pasta lavamani classica con essenza di limone, prodotta con materie di prima qualità. La sua formulazione bilanciata non irrita la pelle. Non contiene solventi e silice, lascia le mani pulite e morbide.

CODICE	DESCRIZIONE	CONF.
PL01	BARATTOLO DA 1000 ML	1
PL04	BARATTOLO DA 4000 ML	1

ALCOOL ETILICO DENATURATO 94°



L' alcool etilico denaturato con DGS 94° trova maggiore impiego nel settore artigianale e industriale per la produzione di vernici per legno a base di gommalacca, per la produzione di inchiostri. Idoneo per sciogliere la gommalacca in scaglie. Speciale per uso domestico. ATTENZIONE! NON SPRUZZARE O VERSARE SU FIAMME, CARBONI ARDENTI O CORPI INCANDESCENTI.

CODICE	DESCRIZIONE	CONF.
ALCET991	LATTINA DA 1 LT	1
ALCET945	FUSTO DA 5 LT	1
ALCET9920	FUSTO DA 20 LT	1

ACQUA DEMINERALIZZATA



CODICE	DESCRIZIONE	CONF.
ACQDIS	5 LT	1 PZ
SAVACD25	25 LT	1 PZ

DILUENTE NITRO ANTINEBBIA S/65

È un diluente nitro antinebbia particolarmente indicato per le vernici alla nitrocellulosa, sia per ferro che per legno. Ha un buon potere antisbiancante e può essere usato in condizioni di umidità sopra la norma. Conferisce alle vernici brillantezza, permettendone una buona diluizione e mantenendone intatte le caratteristiche chimiche.



CODICE	DESCRIZIONE	CONF.
719312	LATTINA DA 1 LT	1
719314	FUSTO DA 5 LT	1
36308	FUSTO DA 20 LT	1

FULCRON SUPER SGRASSANTE BASE SOLVENTE_2029



Un prodotto dalle prestazioni professionali studiato appositamente per rispondere ai bisogni di molteplici settori, anche di quello alimentare grazie alla registrazione NSF K1. Una formula innovativa "pronto all'uso" ad alta concentrazione studiata appositamente per rimuovere grasso, olio, macchie, inchiostro, residui carboniosi e di colla da metallo, ceramica, e vetro. Deterge utensili, macchinari, pavimenti e parti metalliche in genere.

CODICE	DESCRIZIONE	CONF.
2029	SPRAY 500 ML	1

FULCRON SUPER SGRASSATORE CONCENTRATO 500 ML_1992



CODICE	DESCRIZIONE	CONF.
1995	TANICA DA 5 LT	1

FULCRON SUPER SGRASSATORE CONCENTRATO 500 ML_1992



CODICE	DESCRIZIONE	CONF.
1992	DISPENCER 500 ML	1

TELO PPL 200 MY AMIANTO



Telo in polietilene per fasciare i manufatti in cemento amianto per l'invio in discarica.

CODICE	DESCRIZIONE	FORMATO	CONF.
TPNE04T	TELO PPL 200 MY	4 MT (50 KG)	1
TPNE06T	TELO PPL 200 MY	6 MT (50 KG)	1
2PL4MT	TELO PPL 200 MY TRASPARENTE	4 MT (50 KG)	1

SACCHI BIG BAG PER AMIANTO

I BIG BAGS, grossi sacchi in polipropilene vengono impiegati in vari settori grazie alla loro notevole portata, sino a 2000 Kg., ed alla possibilità tramite i quattro punti di presa di essere facilmente sollevati e maneggiati da carrelli elevatori o da gru.



CODICE	DESCRIZIONE	CONF.
R.SAC113	BIG BAG A+R	1 / 25
R.SAC114	BIG BAG R	1 / 25

PRESTAMPATI_AMIANTO

Nastri in PLP bianco prestampato

Caratteristiche

Con scritta: Attenzione amianto

Dati tecnici

— Supporto: PVC. — Massa adesiva: acrilico modificato. — Spessore totale: 52 my.



CODICE	DESCRIZIONE	FORMATO	CONF.
PRO3AA	ATTENZIONE AMIANTO	50 MM X 66 MT	36 X SCT.

ATTIX 33-2H IC



La nuova generazione di aspiratori - potenti ed affidabili per le polveri pericolose. Certificato classe H polveri dannose come quarzo respirabile, polvere di silicio, spore di muffa, amianto, polvere di piombo, fibra minerale, asfalto, fibra minerale sintetica e polvere di materiali a base di quarzo - capacità filtrante necessaria 99,99%.

Caratteristiche

Sistema di pulizia automatica del filtro InfiniClean con poca dispersione di potenza. Durante la pulizia del filtro non vi è nessuna emissione di polvere. Filtro in materiale PTFE resistente e lavabile con membrana antiaderente per una maggiore durata (filtrazione minima 99,9%). Contenitore da 30 litri. Presa per elettrodomestici AutoOnOff: l'aspirazione si avvia automaticamente quando si utilizza l'elettrodomestico. Potenza di aspirazione maggiore grazie un aumento della velocità del flusso d'aria nel tubo e nella bocchetta. Facile stoccaggio di tubo e cavo sulla macchina grazie alle cinghie in gomma flessibili. E' possibile montare la cassetta degli attrezzi sulla parte superiore della macchina grazie all'adattatore opzionale.

Dati tecnici

Peso (KG)14.5. - Lunghezza x larghezza x altezza (MM)565x385x520. - Tipo di filtro principale PTFE/Cellulose H-class. - Cavo 7.5 mt. - Portata d'aria (L/M)4500. - Aspirazione (MBAR/KPA) 250/25. - Potenza pmax 1400 W. - Mains connection (V~/Hz/A)230/1/50-60/16. - Livello di rumorosità 60. - Container volume (l-max)30.

Accessori inclusi

Filtro a pannello, prolunga in acciaio, impugnatura curva in acciaio, bocchetta pavimenti, lancia, adattatore utensili antistatico, filtro Hepa, sacco di recupero, gancio di stoccaggio tubo/cavo, fascetta flessibile per stoccaggio accessori.

CODICE	DESCRIZIONE	CONF.
107412184	COLORE BLU	1